

IGBT 内部电容测量

编写：陈浩 审阅：Norman Day

简介

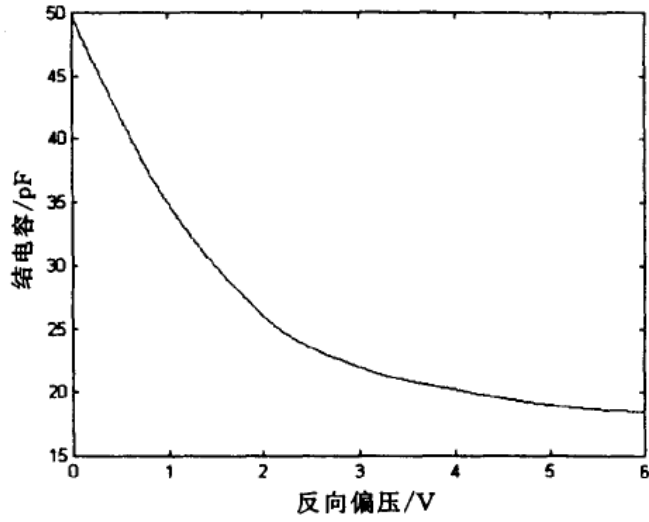
最近几年 IGBT 技术得到了全面快速的发展, IGBT 模块不断地被应用于各个领域。各种性能问题也被高度关注, 对于 IGBT 各种参数的研究也被提到了一个新的高度。

本文主要侧重于 IGBT 内部的输入电容, 输出电容, 反向传输电容的测量。输入电容 C_{ies} 主要有内部自身结电容 C_{gc} 和 C_{ge} 组成, 它主要影响于 IGBT 开关断的速度, 开关损耗等; 输出电容 C_{oes} 主要有内部自身结电容 C_{gc} 和 C_{ce} 组成, 它主要影响集电极发射极电压 V_{ce} 的变化; 反向传输电容 C_{res} 就是内部自身结电容 C_{gc} , 它主要影响门极驱动电压 V_{ge} 和集电极发射极电压 V_{ce} 的耦合关系。因此, 为了更进一步地了解 IGBT 特性, 对于 IGBT 内部的输入电容 C_{ies} , 输出电容 C_{oes} , 反向传输电容 C_{res} 的准确测量是非常必要的。下文主要介绍了对于输入电容 C_{ies} , 输出电容 C_{oes} , 反向传输电容 C_{res} 测量的注意点, 测量方法及原理分析, 提供想要对 IGBT 内部电容进行较精确量测工程人员一些参考。

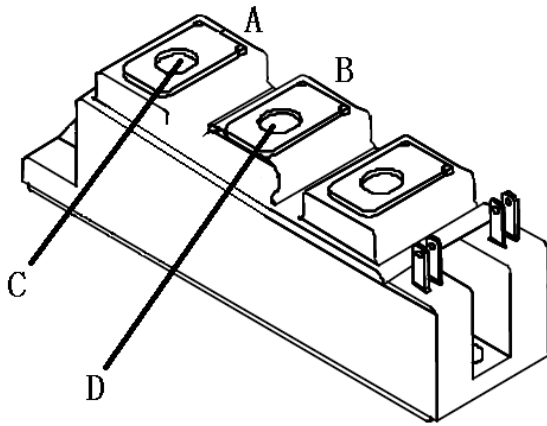
测量注意点

1 电压和结电容的关系。模块的自身结电容值在不同偏置电压下是变化的, 如图一为某一结电容和偏置电压的关系, 所以在测量结电容时, 必须先确认其所施加的偏置电压, 而对于未加偏置电压 (电压处于悬浮状态下) 直接测量是没有任何参考意义的。

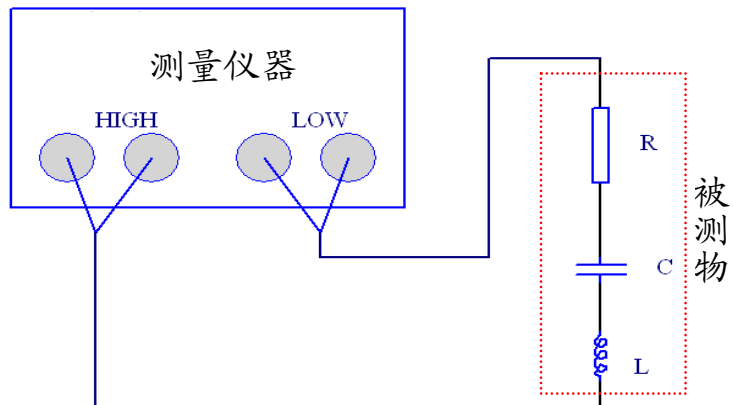
2 偏置电压测量准位的确定。因为从偏置电压到跨降到 IGBT 集电极—发射极两端的电压一定大小的压降, 所以必须去直接监看 AB 两点间的电压 (如图二), 此测量值才是真正的偏置电压值。



图一 结电容和偏置电压的关系



图二 IGBT 偏置电压的测量示意图



图三 测量物的等效电路图



3.测试频率选择。因为在测试电路中必然存在杂散电感与电容，一般如果简化来看可以为如图三所示，一个RLC串联电路，稳态下电压和电流的关系

$$\text{公式为 } \frac{U}{I} \angle \theta = R + L\omega j + \frac{1}{C\omega j}, \omega = 2\pi f, \text{ 即: } \frac{U}{I} \cos \theta + j \frac{U}{I} \sin \theta = R + (L\omega - \frac{1}{C\omega})j, \omega = 2\pi f,$$

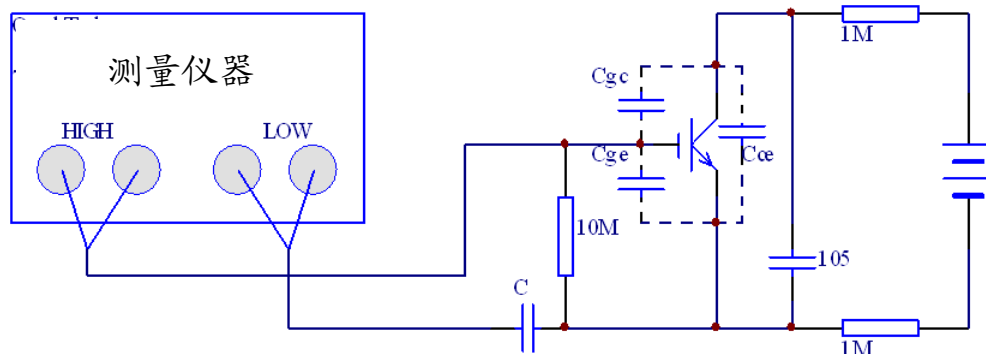
所以 $\frac{U}{I} \sin \theta = L\omega - \frac{1}{C\omega}$ 。如果在实际测量中，只侧重的是电容C的值，则可能对电感L的效应需要被忽略。在模块封装和测试电路中，电感L的量级一般是nH级，模块自生结电容C的量级一般是nF级，所以当测量系统选择 $f = 1\text{MHz}$

的频率至少就已经使 $\frac{1}{C\omega}$ 是 $L\omega$ 的 $10^3 - 10^6$ 倍左右，L的效应是可以忽略的。所以读者可应用同样的概念，自行调整测试频率。

4.测量仪器选择。仪器测量值的准确是否一样，测试仪器的电流精度决定了测试值的准确度，在经济条件许可的条件下，必须选择高精度，高性能的测量仪器。

测试方法及原理分析

输入电容 Cies:



图四 输入电容 Cies 测试电路图

图四设计的目的在于 IGBT 加有偏置电压的情况下测量内部的输入电容 Cies，根据输入电容 Cies 的定义，即 $C_{ies} = C_{ge} + C_{gc}$ ，因此，首先考虑的是如何去掉 IGBT 内部电容 Cce 的影响，根据电容的并联特性，可以引进一个



0.1uF 电容屏蔽 IGBT 内部电容 C_{ce} , 此后并联所得容值约为 0.1uF 电容容值, 而此并联所得容值又与 IGBT 内部电容 C_{gc} 串联, 根据电容的串联特性, 0.1uF 电容又被 C_{gc} 屏蔽。在 G 和 E 之间加 10M 电阻的作用为虚短路, 防止 IGBT 状态的不稳定。在 IGBT 的 C 和 E 两端与电源之间所加的 1M 电阻是利用其高阻抗性, 避免电源部分对电路测量的影响(当然电阻越大效果越好, 但造成的压降也越大, 加 1M 电阻是因为相对而言 1M 的电阻比较折中, 如果条件允许的话, 也可改为无阻尼电感效果更好)。电容 C 的作用是隔绝直流电压直接加在仪器设备上。因为此电容 C 是与 IGBT 内部结电容的等效值是串联的, 而 IGBT 内部结电容等效值比较小, 根据电容的串联特性, 为了减小对测量的影响, 对其取比较大值的电容。

对于测试所得的数据如何换算 IGBT 内部的输入电容 C_{ies} 具体方法如下:

∴ C_{ce} 与 0.1uF 电容并联, 假设并联所得的值为 C_1

∴ $C_1 \approx 0.1\mu F$

∴ C_{gc} 与 C_1 串联, 假设串联所得的值为 C_2

∴ $C_2 = C_{gc}$

∴ C_{ge} 与 C_2 并联, 假设并联所得的值为 C_3

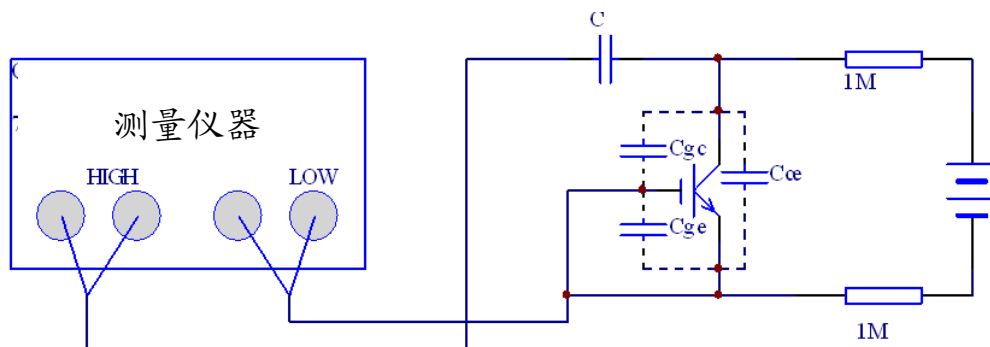
∴ $C_3 = C_{ge} + C_2$

∴ $C_{ies} = C_3$

假设仪器根据输入电容 C_{ies} 测试电路图所测得的值为 C_s

$$\frac{1}{C_s} = \frac{1}{C} + \frac{1}{C_{ies}}, \text{ 即 } C_{ies} = \frac{C \times C_s}{C - C_s}$$

输出电容 C_{oes} :



图五 输出电容 C_{oes} 测试电路图



图五设计的目的在于 IGBT 加有偏置电压的情况下测量内部的输出电容 C_{oes} ，根据输出电容 C_{oes} 的定义，即 $C_{oes} = C_{gc} + C_{ce}$ 。因此，首先考虑的是如何去掉 IGBT 内部结电容 C_{ge} 的影响，让 IGBT 内部结电容 C_{gc} 和 C_{ce} 达到并联的效果。为了屏蔽掉 IGBT 内部结电容 C_{ge} ，可以直接短路门极 C 和 E。

对于测试所得的数据如何换算 IGBT 内部的输出电容 C_{oes} 具体方法如下：

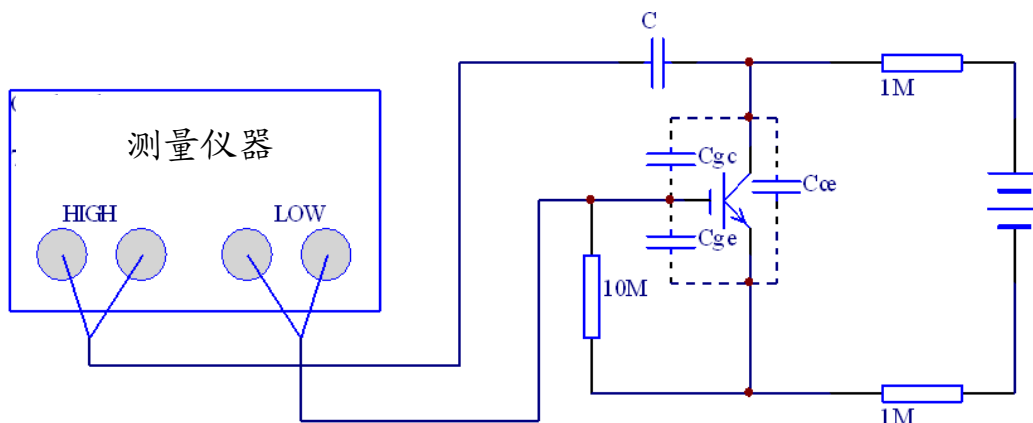
∵ C_{ge} 被短路， C_{gc} 与 C_{ce} 并联，假设并联所得的值为 C'

∴ $C' = C_{gc} + C_{ce}$ ，即 $C' = C_{oes}$

假设仪器根据输出电容 C_{oes} 测试电路图所测得的值为 C_s

$$\frac{1}{C_s} = \frac{1}{C} + \frac{1}{C_{oes}}, \text{ 即 } C_{oes} = \frac{C \times C_s}{C - C_s}$$

反向传输电容 C_{res} ：



图六 反向传输电容 C_{res} 测试电路图

图六设计的目的在于 IGBT 加有偏置电压的情况下测量 IGBT 中 G 和 E 两点的电容值，结合图四，图五的测量值，经过换算求出反向传输电容 C_{res} 。

对于测试所得的数据如何换算 IGBT 内部的反向传输电容 C_{res} 具体方法如下：

∵ C_{ce} 与 C_{ge} 串联，假设其串联所得值为 $C1'$

$$\frac{1}{C1'} = \frac{1}{C_{ce}} + \frac{1}{C_{ge}}, \text{ 即 } C1' = \frac{C_{ce} \times C_{ge}}{C_{ce} + C_{ge}}$$

∵ C_{ce} 与 $C1'$ 是并联的，假设其串联所得值为 $C2'$



$$\therefore C2' = Cgc + C1', \text{ 即 } C2' = Cgc + \frac{Cce \times Cge}{Cce + Cge}$$

假设仪器根据反向传输电容 C_{res} 测试电路图所测得的值为 C_s

$$\therefore \frac{1}{C_s} = \frac{1}{C} + \frac{1}{C2'}, \text{ 即 } C2' = \frac{C \times C_s}{C + C_s}$$

根据输入电容 C_{ies} 、输出电容 C_{oes} 的测量值及其前面的推论公式，可以得出：

$$\left. \begin{aligned} Cgc + Cge &= C_{ies} \\ Cgc + Cce &= C_{oes} \\ C2' &= Cgc + \frac{Cce \times Cge}{Cce + Cge} \end{aligned} \right\}$$

$$\therefore C_{res} = Cgc = C2' - \sqrt{(C_{ies} - C2')(C_{oes} - C2')}$$

经过固定偏置电压下的每个 IGBT 内部的输入电容 C_{ies} 、输出电容 C_{oes} 、反向传输电容 C_{res} 的测量值后，可逐渐升高偏置电压电源，即可得到一般在相关数据手册上常见的曲线图，从而掌握在不同偏压下的 IGBT 内部输入电容 C_{ies} 、输出电容 C_{oes} 、反向传输电容 C_{res} 的特性。

总结：

本文主要介绍了 IGBT 内部的输入电容 C_{ies} 、输出电容 C_{oes} 、反向传输电容 C_{res} 的测量方法及其设计原理，为读者在测量 IGBT 内部结电容方面提供一个参考性方案。